

# 差定温火灾报警器

## Heat Alarm

■ 型号: JTW-ZCD-805

□ 联网型, DC9V-28V

### 温度传感器

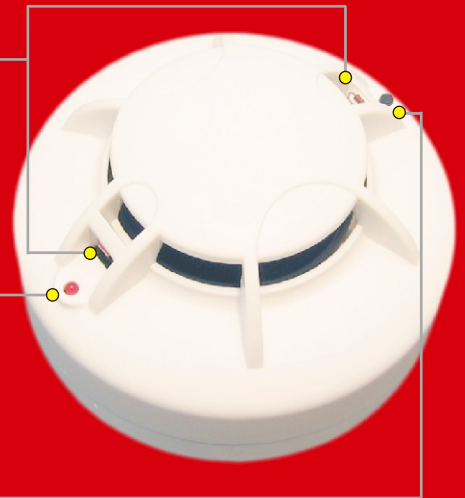
双新型高品质线性传感器能够有效探测火灾温度的变化

### LED灯

闪亮显示报警器正常, 常亮显示报警

### 测试按钮

检查报警器的电路、报警蜂鸣器、电池



### 概述

JTW-ZCD-805 型差定温火灾探测器采用高品质线性传感器, SMD贴片加工工艺生产, 具有灵敏度高、稳定可靠、低功耗、美观耐用、使用方便等特点。电路和电源可自检, 可进行模拟报警测试。

该产品适用于相对湿度经常大于95%、无烟火、有大量粉尘、在正常情况下有烟和粉尘滞留、厨房、锅炉房、发电机房、烘干车间、吸烟室、其它不宜安装感烟探测器的厅堂和公共场所。

### 工作原理

JTW-ZCD-805 型差定温火灾探测器采用高品质线性温度传感器, 能有效的探测出火灾发生阶段产生的温度变化。当周围环境温度发生变化时, 温度或者温度的变化达到达到预定阈值时, 探测器发出火警信号, 火灾确认灯常亮, 并启动蜂鸣器报警。

### 性能特点

- 高品质线型温度传感器能够有效探测周围环境温度的变化
- 报警器采用智能微处理器, 多种火灾模型算法杜绝误报警, 继电器无源触点输出可设置
- 联网报警器采用宽电压设计, 工程应用方便
- LED灯-显示报警器正常工作和报警状态
- 外壳采用防火ABS工程塑料, 美观大方



**安装指南:**

在天花板上相距 60mm 的位置上打两个直径 6mm 的安装孔,用塑料膨胀管和螺钉固定探测器底座,探测器连接电源线和输出线,将探测器按正确方向扣在底座上,压下后顺时针方向旋紧。

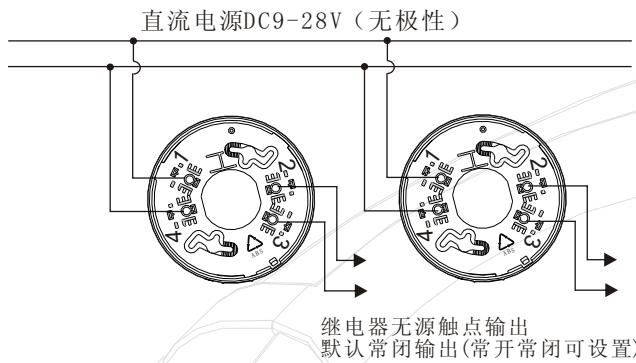
**注意:** 不宜适用以下场所:

正常情况下温度比较高或者变化大的的场所

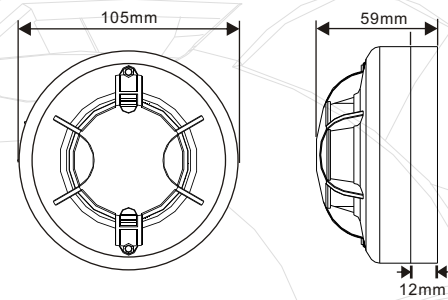
**性能参数:**

报警声音:  $\geq 85\text{dB}/3\text{米}$   
 供电电源: DC 9V~DC28V  
 定温报警:  $58^{\circ}\text{C}$   
 差温报警:  $8.3^{\circ}\text{C}/\text{分钟}$   
 电 流: 静态电流  $\leq 200\mu\text{A}$   
 报警电流  $\leq 50\text{mA}$   
 工作温度:  $-10^{\circ}\text{C} \sim +50^{\circ}\text{C}$   
 相对湿度:  $\leq 95\%\text{RH}(40^{\circ}\text{C} \pm 2^{\circ}\text{C})$   
 输出形式: 继电器无源触点输出  
 触点容量  $2\text{A}@DC24\text{V}$

**联网型探测器接线示意图:**



**探测器外形尺寸:**



**产品订货信息**

订货号	产品名称	规格	备注
805-001	差定温火灾探测器	L	联网型, DC9V-28V, 继电器无源触点输出, 常开、常闭可现场跳线设置

经销商: